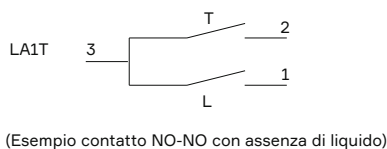
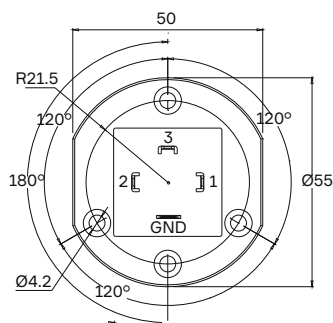
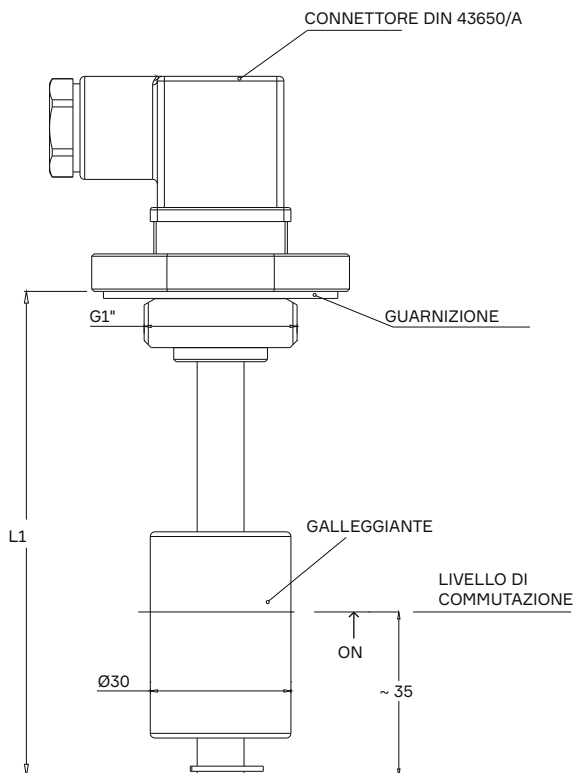




SENSORI DI
LIVELLO

VIBOR



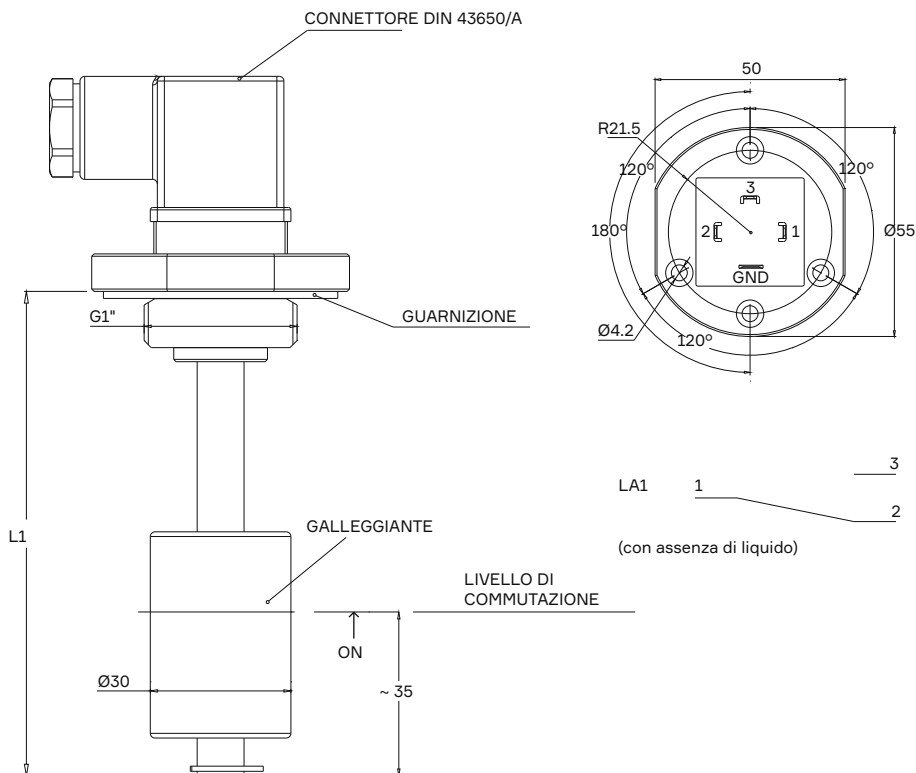
Connessione	Caratteristiche elettriche	Caratteristiche tecniche	Materiali
<ul style="list-style-type: none"> Flangia 3 fori - 120° Flangia 2 fori - 180° 1" BSPP <p>Tre tipologie di connessione in una unica esecuzione.</p>	<ul style="list-style-type: none"> Connessione elettrica in accordo con la normativa DIN 43650/A Protezione elettrica in accordo con la normativa DIN 40050 - IP 65 Carico elettrico massimo: 30V - 0,25A Altre caratteristiche elettriche a richiesta. 	<ul style="list-style-type: none"> Pressione massima: 5 bar Viscosità massima del fluido: 150 cSt Temperatura del fluido: -10 °C - +90°C 	<ul style="list-style-type: none"> Asta: Inox 316 Galleggiante: PA66 Corpo: AVP alluminio anodizzato.

Selezionare le specifiche per la codifica del prodotto

1.	Lunghezza Asta L1 (mm)	015 150	020 200	025 250	030 300	035 350	040 400	045 450	050 500	055 550	060 600
2.	Configurazione elettrica Galleggiante								A Normalmente Aperto	C Normalmente Chiuso	
3.	Temperatura di Commutazione (°C)				030 30	040 40	050 50	060 60	070 70	080 80	090 90
4.	Configurazione elettrica Termostato								A Normalmente Aperto	C Normalmente Chiuso	
5.	Personalizzazioni								.00 Standard	.XX Prodotto Personalizzato	

LA1T

1.	2.	3.	4.	5.
----	----	----	----	----



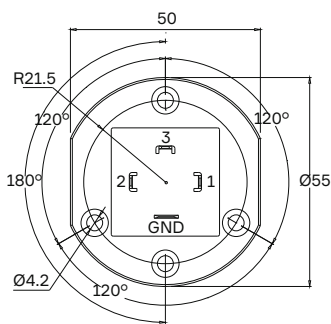
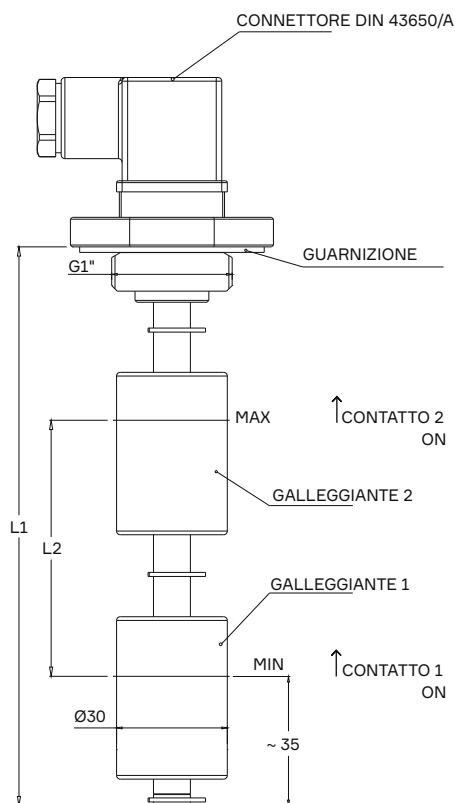
Connessione	Caratteristiche elettriche	Caratteristiche tecniche	Materiali
<ul style="list-style-type: none"> • Flangia 3 fori - 120° • Flangia 2 fori - 180° • 1" BSPP <p>Tre tipologie di connessione in una unica esecuzione.</p>	<ul style="list-style-type: none"> • Connessione elettrica in accordo con la normativa DIN 43650/A • Protezione elettrica in accordo con la normativa DIN 40050 - IP 65 • Carico elettrico massimo: 30V - 0,25A • Altre caratteristiche elettriche a richiesta. 	<ul style="list-style-type: none"> • Pressione massima: 5 bar • Viscosità massima del fluido: 150 cSt • Temperatura del fluido: -10 °C - +90°C 	<ul style="list-style-type: none"> • Asta: Inox 316 • Galleggiante: PA66 • Corpo: AVP alluminio anodizzato.

Selezionare le specifiche per la codifica del prodotto

1.	Lunghezza Asta L1 (mm)	015	020	025	030	035	040	045	050	055	060
2.	Personalizzazioni								.00	.XX	
									Standard	Prodotto Personalizzato	

LA1

1.	2.
----	----



(Esempio contatto NC-NC con assenza di liquido)



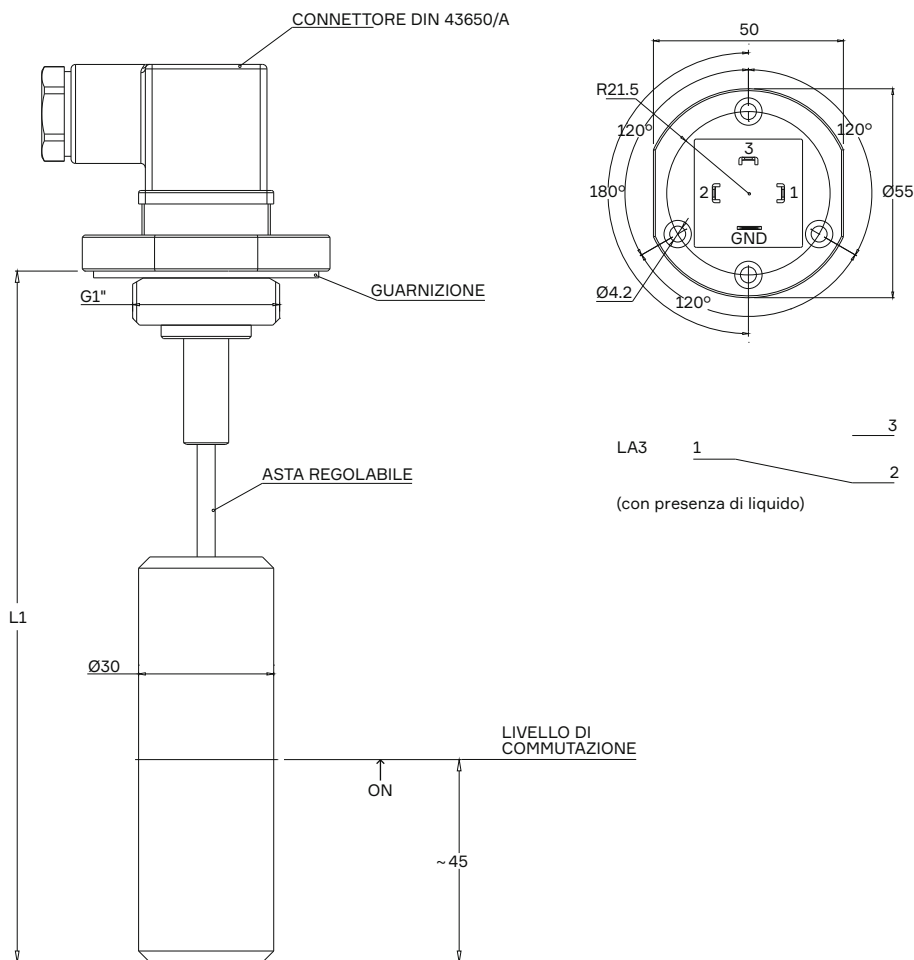
Connessione	Caratteristiche elettriche	Caratteristiche tecniche	Materiali
<ul style="list-style-type: none"> Flangia 3 fori - 120° Flangia 2 fori - 180° 1" BSPP <p>Tre tipologie di connessione in una unica esecuzione.</p>	<ul style="list-style-type: none"> Connessione elettrica in accordo con la normativa DIN 43650/A Protezione elettrica in accordo con la normativa DIN 40050 - IP 65 Carico elettrico massimo: 30V - 0,25A Altre caratteristiche elettriche a richiesta. 	<ul style="list-style-type: none"> Pressione massima: 5 bar Viscosità massima del fluido: 150 cSt Temperatura del fluido: -10 °C - +90°C 	<ul style="list-style-type: none"> Asta: Inox 316 Galleggiante: PA66 Corpo: AVP alluminio anodizzato.

Selezionare le specifiche per la codifica del prodotto

1.	Lunghezza Asta L1 (mm)	015 150	020 200	025 250	030 300	035 350	040 400	045 450	050 500	055 550	060 600	
2.	Configurazione elettrica Galleggiante 1									A Normalmente Aperto	C Normalmente Chiuso	
3.	Distanza tra il contatto 1 & 2 L2 (mm)							015 150	020 200	025 250	035 350	XX Indicare il valore
4.	Configurazione elettrica Galleggiante 2									A Normalmente Aperto	C Normalmente Chiuso	
5.	Personalizzazioni									.00 Standard	.XX Prodotto Personalizzato	

LA2

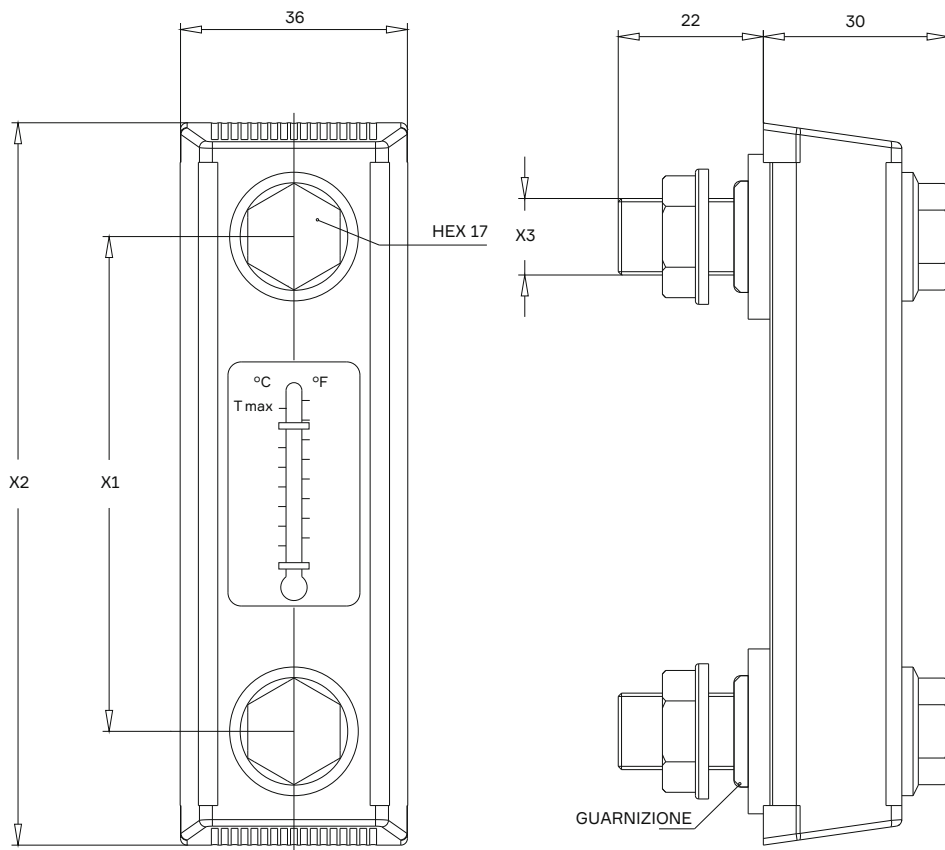
1.	2.	3.	4.	5.
----	----	----	----	----



Connessione	Caratteristiche elettriche	Caratteristiche tecniche	Materiali
<ul style="list-style-type: none"> Flangia 3 fori - 120° Flangia 2 fori - 180° 1" BSPP <p>Tre tipologie di connessione in una unica esecuzione.</p>	<ul style="list-style-type: none"> Connessione elettrica in accordo con la normativa DIN 43650/A Protezione elettrica in accordo con la normativa DIN 40050 - IP 65 Carico elettrico massimo: 30V - 0,25A Altre caratteristiche elettriche a richiesta. 	<ul style="list-style-type: none"> Pressione massima: 5 bar Viscosità massima del fluido: 150 cSt Temperatura del fluido: -10 °C - +90°C Asta regolabile 	<ul style="list-style-type: none"> Asta: Inox 316 Galleggiante: PVC Corpo: AVP alluminio anodizzato.

Selezionare le specifiche per la codifica del prodotto

↓				
1.	Lunghezza Asta L1 (mm)		050	100
			500	1000
2.	Personalizzazioni		.00	.XX
			Standard	Prodotto Personalizzato
↓				
LA3	1.	2.		



Caratteristiche generali	Materiali	Dimensioni generali	S	M	L
			X1 (mm)	76	127
X2 (mm)	106	157	284		
		Filetto (X3)	M10	M12	M12
		Scala T. (°C)	-20 ÷ 80	-20 ÷ 100	-20 ÷ 100

Selezionare le specifiche per la codifica del prodotto

1.	Taglia (X1)	S	M	L
		76	127	254
		Vedere tabella dimensioni generali		
2.	Guarnizioni	N	V	
		NBR	FKM	
3.	Personalizzazioni	.00	.XX	
		Standard	Prodotto Personalizzato	

LA9

1.	2.	3.
----	----	----